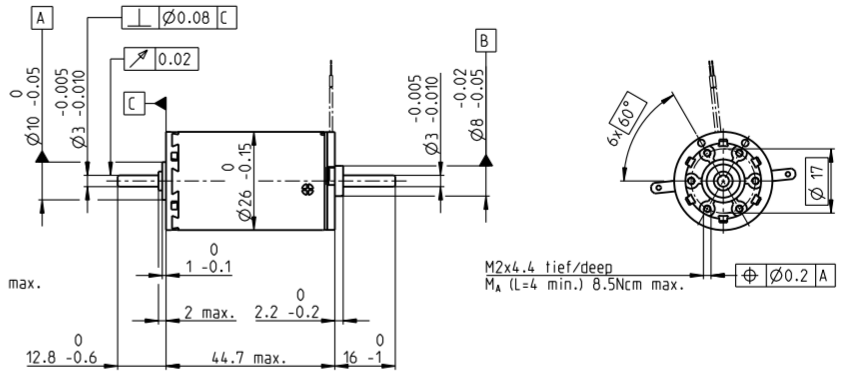
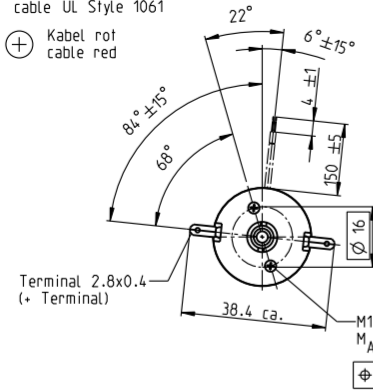


# A-max 26 $\varnothing 26$ mm, 石墨电刷, 11 watt

A-max

Kabel AWG 24/7  
cable UL Style 1061  
⊕ Kabel rot  
cable red



## M 1:2

- 库存零件系列
- 标准系列
- 特殊系列 (按客户要求)

### 产品编号

金属端子 引线	110958	110959	110960	110961	110962	110963	110964	110965	110966	110967	11096E
	353606	353607	353608	353609	353610	353611	353612	353613	353614	353615	35361E

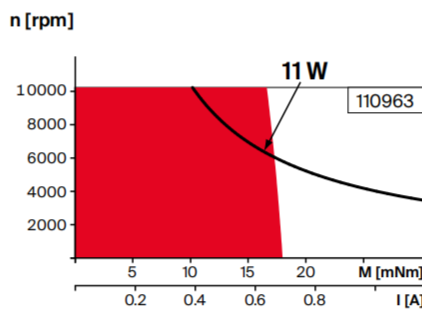
### 电机参数

额定电压下的数据		6	7.2	12	15	18	24	30	36	42	48	48
1 额定电压	V	6	7.2	12	15	18	24	30	36	42	48	48
2 空载转速	rpm	9740	10400	8190	8450	8040	8890	7050	7280	7880	7470	6010
3 空载电流	mA	143	130	57	475	371	31.7	18.9	16.4	15.5	12.7	9.66
4 额定转速	rpm	9210	9700	6720	6620	6080	6910	5000	5230	5840	5390	3900
5 额定转矩 (最大连续转矩)	mNm	5.48	6.26	14.2	17.4	18.7	18.4	18.2	18.2	18.1	17.8	17.9
6 额定电流 (最大持续电流)	A	1.08	1.08	1.08	1.08	0.919	0.749	0.47	0.404	0.373	0.305	0.247
7 堵转力矩	mNm	102	96.4	80.2	80.5	77.1	83.3	63	65.2	70.3	64.5	51.4
8 堵转电流	A	17.4	14.7	5.79	4.8	3.64	3.26	1.57	1.4	1.4	1.06	0.684
9 最大效率	%	83	82	81	81	81	82	80	80	80	80	78
电机常数												
10 相间电阻	$\Omega$	0.345	0.49	2.07	3.13	4.94	7.36	19.1	25.8	30.1	45.1	70.2
11 相间电感	mH	0.04	0.051	0.227	0.333	0.529	0.77	1.9	2.58	2.99	4.34	6.68
12 转矩常数	mNm/A	5.84	6.57	13.9	16.8	21.2	25.5	40.1	46.7	50.3	60.6	75.2
13 转速常数	rpm/V	1640	1450	689	569	451	374	238	205	190	158	127
14 转速/转矩梯度	rpm/mNm	96.6	109	103	106	105	108	113	113	113	117	119
15 机械时间常数	ms	14.6	14.7	14.6	14.7	14.7	14.7	14.9	14.9	14.9	15	15
16 转子惯量	gcm <sup>2</sup>	14.4	12.9	13.6	13.2	13.3	13.1	12.5	12.6	12.5	12.2	12.1

### 特性参数

- 热参数**
- 17 机壳-环境热阻 13.2 K/W
  - 18 绕组-机壳热阻 3.2 K/W
  - 19 绕组热时间常数 12.5 s
  - 20 电机热时间常数 473 s
  - 21 环境温度 -30...+85°C
  - 22 最高绕组温度 +125°C
- 机械参数 (滚珠轴承)**
- 23 最高允许转速 10400 rpm
  - 24 轴向间隙 0.1 - 0.2 mm
  - 25 径向间隙 0.025 mm
  - 26 最大轴向载荷 (动态) 5 N
  - 27 最大允许安装力 (静态) (静态、轴支撑) 75 N
  - 28 最大径向载荷, 距法兰5 mm处 1200 N

### 运行范围



### 提示

- 连续运行**  
根据表中所列的热阻值 (第17和18项), 在环境温度为25°C时, 电机在此范围连续运转绕组将达到最高允许温度 = 电机发热极限状态。
- 短时运行范围**  
电机可以短时过载运行 (可重复)。
- 电机额定功率曲线**

### 机械参数 (滑动轴承)

- 23 最高允许转速 10400 rpm
- 24 轴向间隙 0.1 - 0.2 mm
- 25 径向间隙 0.012 mm
- 26 最大轴向载荷 (动态) 1.7 N
- 27 最大允许安装力 (静态) (静态、轴支撑) 80 N
- 28 最大径向载荷, 距法兰5 mm处 1200 N

### 其它参数

- 29 电机磁极对数 1
- 30 换向器片数 13
- 31 电机质量 119 g

所列参数均为标称值。  
参数说明见页码 82。

### 选项

滑动轴承代替滚珠轴承

### maxon模块化系统

详情请见目录页码 38

